



# ВОСТОК PRO

АККУМУЛЯТОРНЫЕ БАТАРЕИ

TELECOMMUNICATIONS / DATA CENTERS / STATE OBJECTS

## СК-1209

12В 9Ач

Свинцово-кислотные аккумуляторы ВОСТОК серии СК предназначены для использования в системах бесперебойного питания, резервного энергоснабжения, автономных энергосистемах. Изготовлены по AGM технологии (электролит, абсорбированный в стекловолоконном сепараторе), являются герметизированными и необслуживаемыми, со сроком службы в буферном режиме 10 лет (от 5 до 26 Ач - 5 лет). Обладают высокими разрядными и эксплуатационными характеристиками благодаря использованию в составе электролита и намазной пасты специальных добавок, препятствующих коррозии и замедляющих процесс старения.



### Конструкция батареи

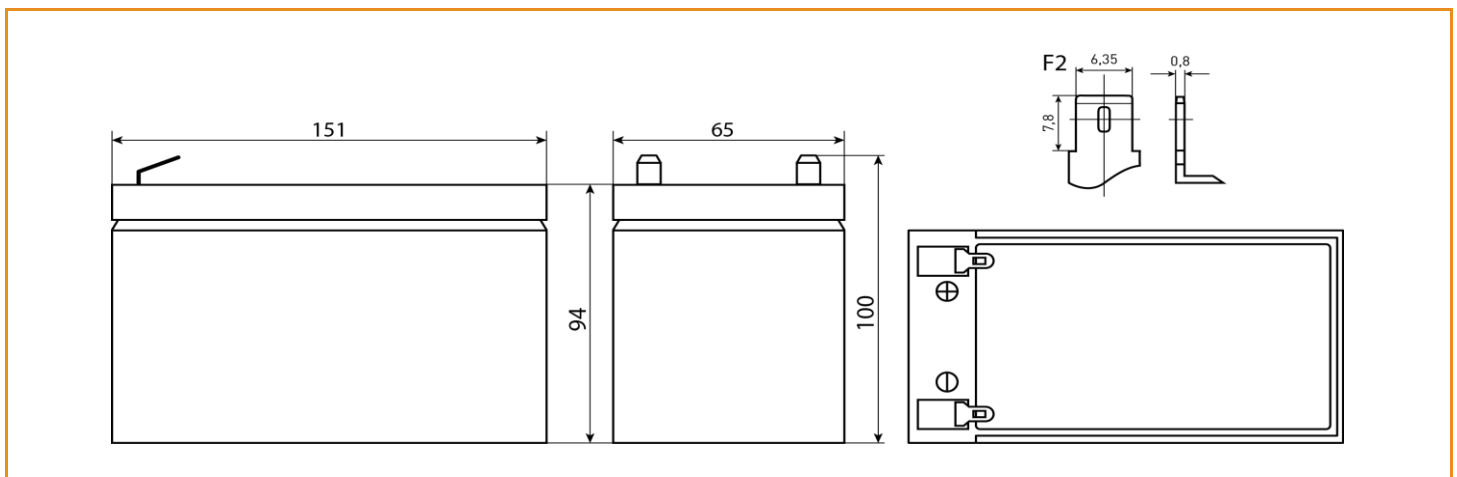
Компонент	Полож. пластина	Отриц. пластина	Корпус	Крышка	Клапан	Клеммы	Сепаратор	Электролит
Материал	Диоксид свинца	Свинец	ABS		Каучук	Медь	Стекловолокно	Серная кислота

### Сферы применения

- Источники бесперебойного питания
- Источники резервного энергоснабжения
- Системы отопления и водоснабжения
- Системы солнечной и ветроэнергетики
- Различные области приборостроения

### Габариты (±2мм)

Длина.....	151 мм
Ширина.....	65 мм
Высота.....	94 мм
Полная высота.....	100 мм
Вес (±3%).....	2,6 кг





### Технические характеристики

Номинальное напряжение.....12 В  
 Число элементов.....6  
 Срок службы.....5 лет

Номинальная ёмкость (25°С)

20 часовой разряд (0,45 А; 1,75 В/эл) .....9 Ач

10 часовой разряд (0,8 А; 1,75 В/эл) .....8 Ач

5 часовой разряд (1,41 А; 1,70 В/эл) ..7,05 Ач

Внутреннее сопротивление

полностью заряженной батареи (20°С).....19 мОм

Максимальный разрядный ток.....100 А (5с)

Саморазряд.....до 3% емкости/мес при 20°С

### Рабочие температуры

Заряд.....от -10°С до 40°С

Хранение.....от -20°С до 60°С

Разряд.....от -20°С до 60°С

### Параметры заряда

Заряд постоянным напряжением:

**Циклический режим (2,4 – 2,45 В/эл)**

Макс.зарядный ток.....2,7 А

Температурная компенсация. . 3 мВ/эл°С

**Буферный режим (2,25 – 2,3 В/эл)**

Температурная компенсация 3,3 мВ/эл°С

### Разряд постоянным током, А (25°С)

В/эл	5 мин	10 мин	15 мин	30 мин	1 ч	3 ч	5 ч	10 ч	20 ч
1,60	36,3	23,8	16,7	9,80	5,69	2,15	1,47	0,81	0,46
1,65	35,1	23,0	16,2	9,52	5,61	2,12	1,43	0,80	0,46
1,70	33,0	22,0	15,4	9,23	5,49	2,08	1,40	0,80	0,46
1,75	29,6	20,6	14,8	8,84	5,36	2,03	1,37	0,79	0,45
1,80	26,5	19,3	14,2	8,60	5,24	2,00	1,36	0,76	0,42

### Разряд постоянной мощностью, Вт/эл (25°С)

В/эл	5 мин	10 мин	15 мин	30 мин	1 ч	3 ч	5 ч	10 ч	20 ч
1,60	63,6	42,1	31,2	18,6	11,0	4,19	2,81	1,58	0,88
1,65	62,0	41,3	30,2	18,0	10,7	4,13	2,76	1,57	0,88
1,70	59,0	39,6	29,6	17,4	10,5	4,05	2,74	1,53	0,87
1,75	53,8	38,1	28,8	17,1	10,2	3,96	2,70	1,51	0,87
1,80	48,6	35,6	27,7	16,7	9,98	3,88	2,65	1,48	0,84

(Примечание) Приведенные выше данные по характеристикам являются средними значениями, полученными в результате проведения 3 контрольно-тренировочных циклов, и не являются номинальными по умолчанию.

